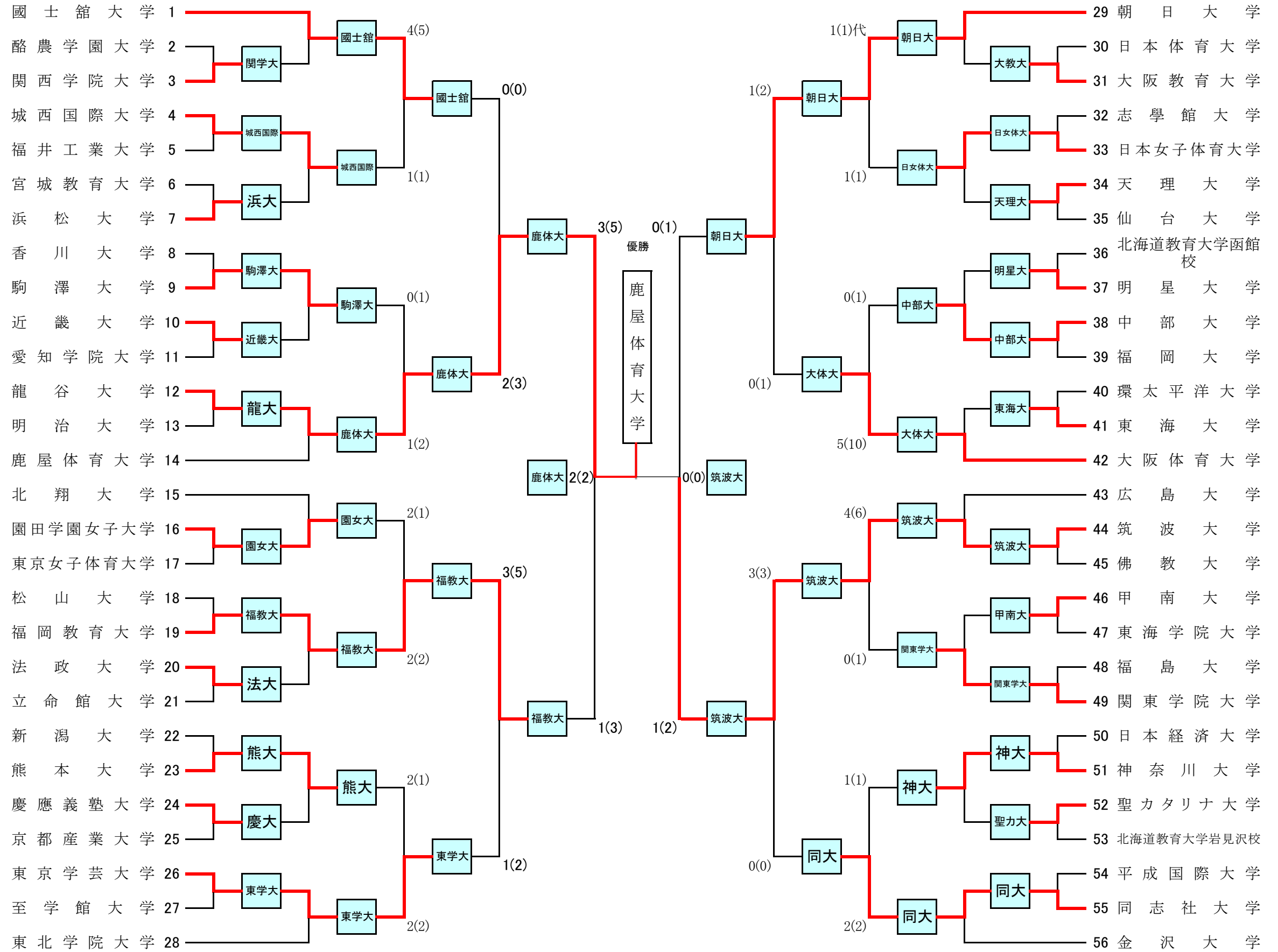


第31回全日本女子学生剣道優勝大会



第 31 回 全日本女子学生剣道優勝大会 記録用紙

No.(1)

平成 23 年 8 月 28 日		決勝		審判員															記録係	点検 (コート)	点検 (本部)	代表戦						
特設 試合場				主 審					副 審					副 審														
※ (第 試合場分)		試合番号		花 澤 博 夫					鳥 巢 健					右 田 重 明														
大学名	順序	先 鋒			次 鋒			中 堅			副 将			大 将			勝者数	本数	勝敗	代表者								
赤	鹿屋体育大学	勝敗	△			○			△			△			○			2	2	○								
	氏名	大 段			東			高 馬			津 田			佐 藤														
	試合経過	1	反相則殺	反則内容	1	メ	反相則殺	反則内容	1	反相則殺	反則内容	1	反相則殺	反則内容	1	メ	反相則殺				反則内容	1	反相則殺	反則内容	1	反相則殺	反則内容	
	2	0		2	0		2	0		2	0		2	0		2	0					2	0		2	0		
3	回回		3	回回		3	回回		3	回回		3	回回		3	回回		3	回回		3	回回						
白	筑波大学	勝敗	△			×			△			△			×			0	0	×								
	氏名	高 梨			前 田 紫			平 石			里 井			山 口														
	試合経過	1	反相則殺	反則内容	1	回回		1	回回		1	回回		1	回回		1				回回		1	回回		1	回回	
	2	0		2	0		2	0		2	0		2	0		2	0					2	0		2	0		
3	回回		3	回回		3	回回		3	回回		3	回回		3	回回		3	回回		3	回回						
延長		回			回			回			回			回						0 回								

第 31 回 全日本女子学生剣道優勝大会 記録用紙

No.(1)

平成 23 年 8 月 28 日		準 決 勝		審 判 員															記録係	点検 (コート)	点検 (本部)	代表戦			
第 1 試合場				主 審					副 審					副 審											
※ (第 試合場分)		試合番号		岸 本 勝 信					石 原 た ま み					寺 地 種 寿											
大学名	順序	先 鋒			次 鋒			中 堅			副 将			大 将			勝者数	本数	勝敗	代表者					
赤	鹿屋体育大学	勝敗	○			×			△			○			○			3	5	○					
	氏名	大 段			藤 本			高 馬			津 田			佐 藤											
	試合	1	下	反相則殺	反則内容	1		反相則殺	反則内容	1		反相則殺	反則内容	1	メ	反相則殺	反則内容				1		反相則殺	反則内容	
	2		0		2		0		2		0		2	メ	0		2				メ	0		2	
3		回回		3		回回		3		回回		3	メ	回回		3	メ	回回		3		メ	回回		
白	福岡教育大学	経過	3	反相則殺	反則内容	3		反相則殺	反則内容	3		反相則殺	反則内容	3	反相則殺	反則内容	3		反相則殺	反則内容	3		反相則殺	反則内容	
	2		1		2		0		2		1		2	コ	0		2		0		2		0		
	1		回回		1	メ	回回		1		回回		1		回回		1	コ	回回		1		コ	回回	
	氏名	田 宮			信 田			栗 崎			岩 本			佐 川			1	3	×						
勝敗	×			○			△			×			×												
延長	回			回			回			回			回						0 回						

第 31 回 全日本女子学生剣道優勝大会 記録用紙

No.(1)

平成 23 年 8 月 28 日		準 決 勝		審 判 員															記録係	点検 (コート)	点検 (本部)	代表戦							
第 2 試合場				主 審					副 審					副 審															
※ (第 試合場分)		試合番号		石 川 薫					藤 崎 金 子					倉 成 健 治								代表者							
大学名	順序	先 鋒			次 鋒			中 堅			副 将			大 将			勝者数	本数	勝敗	代表者									
赤	朝 日 大 学	勝敗	△			×			△			△			△			0	0	×									
		氏名	山 添			大 村			古 川			今 村			岩 谷														
		試 合	1	反相	反則	内容	1	反相	反則	内容	1	反相	反則	内容	1	反相	反則				内容	1	反相	反則	内容	1	反相	反則	内容
			2	0			2	0			2	0			2	0						2	0			2	0		
			3	回回			3	回回			3	回回			3	回回						3	回回			3	回回		
		経 過	3	反相	反則	内容	3	反相	反則	内容	3	反相	反則	内容	3	反相	反則				内容	3	反相	反則	内容	3	反相	反則	内容
2	0				2	メ			2	0			2	0			2	0			2	0							
1	回回				1	コ			1	回回			1	回回			1	回回			1	回回							
白	筑 波 大 学	氏名	高 梨			前 田			平 石			里 井			山 口			1	2	○									
		勝敗	△			○			△			△			△														
延長		回			回			回			回			回						0 回									